

## Návod k použití



synea<sup>VISION</sup>

**Násadec**

**HK-43 LT**

**Kolénkové násadce s osvětlením**

**WK-900 LT, WK-99 LT, WK-93 LT, WK-56 LT, WK-66 LT, WK-86 LT**

**WK-99 LT S, WK-93 LT S, WK-56 LT S, WK-66 LT S**

# Obsah

---

<b>Symboly</b> .....	4
v návodu k použití .....	4
na zdravotnickém prostředku / na obalu .....	5
<b>1. Úvod</b> .....	6
<b>2. Bezpečnostní pokyny</b> .....	9
<b>3. Popis výrobku</b> .....	12
<b>4. Uvedení do provozu</b> .....	14
Nasazení / sejmutí .....	14
Výměna rotačního nástroje .....	16
Zkušební chod .....	19
<b>5. Hygiena a péče</b> .....	20
Všeobecné pokyny .....	20
Omezení při opakované úpravě .....	22
První ošetření v místě použití .....	23

Ruční čištění.....	24
Ruční dezinfekce .....	27
Strojové čištění a dezinfekce .....	28
Sušení.....	29
Kontrola, péče a zkouška .....	30
Obal .....	34
Sterilizace.....	35
Skladování.....	38
<b>6. Servis .....</b>	<b>39</b>
<b>7. Příslušenství, spotřební materiál, náhradní díly a jiné doporučené zdravotnické prostředky od společnosti W&amp;H .....</b>	<b>40</b>
<b>8. Technické údaje .....</b>	<b>41</b>
<b>9. Likvidace.....</b>	<b>46</b>
<b>Záruční list .....</b>	<b>47</b>
<b>Autorizovaní servisní partneři společnosti W&amp;H .....</b>	<b>49</b>



**VAROVÁNÍ!**

(činnosti, při nichž může  
dojít ke zranění)



**POZOR!**

(při nedodržení těchto  
pokynů může dojít  
k poškození zařízení)















Všeobecná vysvětlení,  
bez rizika pro člověka  
a bez rizika materiálních  
škod



Nelikvidujte společně  
s komunálním odpadem

## Symbols

na zdravotnickém prostředku / na obalu

	Značka CE s identifikačním číslem notifikované osoby		DataMatrix Code pro informace o výrobku včetně UDI (Unique Device Identification)		Datová struktura podle čárového kódu Health Industry Bar Code
	Číslo položky		Sterilizovatelné do uvedené teploty		Zdravotnický prostředek
	Výrobní číslo		Lze termodezinfikovat		Kontrolní symbol UL schválení komponent pro Kanadu a USA
	Datum výroby		Upozornění! Podle federálního zákona USA je prodej tohoto výrobku dovolen pouze na poukaz nebo na příkaz zubního lékaře, lékaře, veterináře nebo jiného zdravotníka s atestací ve federálním státu, ve kterém lékař provádí svou praxi a tento výrobek používá, nebo k jeho použití dá podnět.		
	Výrobce				
	Dodržujte návod k použití				

# 1. Úvod

---

Ve strategii jakosti společnosti W&H je na prvním místě spokojenost zákazníka. Tento zdravotnický prostředek byl vyvinut, vyroben a testován v souladu s platnými ustanoveními zákona a norem.

## **Pro vaši bezpečnost a bezpečnost vašich pacientů**

Před prvním použitím si přečtěte návod k použití. Je zde vysvětlena manipulace s Vaším zdravotnickým prostředkem a také jsou zde pokyny pro bezporuchové, hospodárné a bezpečné ošetření.



Dodržujte bezpečnostní pokyny.

## **Předpokládané použití**

Dentální násadec a kolénkový násadec je určen pro následující použití: Odstraňování kariézního materiálu, preparace kavit a korunek, odstraňování výplní, finalizace a leštění povrchu zubů a náhrad.



Nesprávné použití může zdravotnický prostředek poškodit a v důsledku toho může představovat riziko i nebezpečí pro pacienta, uživatele a třetí osoby.



### **Kvalifikace uživatele**

Při vývoji a koncipování zdravotnického prostředku jsme vycházeli z cílové skupiny zubních lékařů/lékařek, dentálních hygienistů/hygienistek, odborníků v zubních ordinacích (profylaxe) a zubních sester.

### **Odpovědnost výrobce**

Výrobce lze činit odpovědným za vlivy na bezpečnost, spolehlivost a výkon zdravotnického prostředku pouze při dodržování následujících pokynů:

- > Zdravotnický prostředek je třeba používat v souladu s tímto návodem k použití.
- > Zdravotnický prostředek neobsahuje žádné součásti, které by mohl opravovat sám uživatel.
- > Změny nebo opravy smí provádět pouze autorizovaný servisní partner společnosti W&H (viz strana 49).



### **Odborné použití**

Tento zdravotnický prostředek je určen výhradně k odbornému použití podle určení, a to v souladu s platnými předpisy o bezpečnosti práce, předpisy o prevenci nehodovosti a při dodržení tohoto návodu k použití.

Přípravu a údržbu zdravotnického prostředku smí provádět pouze osoby poučené o ochraně proti infekci, o vlastní ochraně a o ochraně pacienta.

Nesprávné použití (např. nedostatečná hygiena a péče), nedodržení našich pokynů nebo použití příslušenství a náhradních dílů neschválených společností W&H, povede ke ztrátě záruky a ostatních nároků.



Všechny závažné nehody, ke kterým dojde v souvislosti se zdravotnickým prostředkem, musejí být ohlášeny výrobci a příslušnému úřadu!



## 2. Bezpečnostní pokyny



- > Vždy zajistěte správné provozní podmínky a funkci chladicího média.
- > Vždy zajistěte dostatek vhodného chladicího média a přiměřené odsávání.
- > Při výpadku zásobování chladicím médiem zdravotnický prostředek ihned vypněte.
- > K pohonu chladicí vzduch pouze v dentálním kompresoru upravený vzduch, který je přefiltrovaný, chlazený a který neobsahuje olej.
- > Před každým použitím zkontrolujte zdravotnický prostředek, zda není poškozený a zda nejsou uvolněné některé součásti (např. tlačítko).
- > V případě poškození zdravotnický prostředek neprovozujte.
- > Před každým použitím proveďte zkušební chod.
- > Zamezte přehřátí ošetřovaného místa.
- > Nezvedejte vnitřní stranu tváře nebo jazyk hlavou kolénkového násadce. Nebezpečí popálení následkem zahřívání tlačítka!
- > Nedotýkejte se hlavou zdravotnického prostředku měkkých tkání. Nebezpečí popálení následkem přehřívání zdravotnického prostředku!



- > Bezpodmínečně dodržujte koncentrace a doby působení předepsané výrobcem systému dezinfekce provozní vody včetně pokynů pro manipulaci se systémem.
- > 24 hodin před prvním uvedením do provozu uskladněte zdravotnický prostředek při pokojové teplotě.
- > Provoz zdravotnického prostředku je přípustný pouze na napájecích jednotkách splňujících normy IEC 60601-1 (EN 60601-1) a IEC 60601-1-2 (EN 60601-1-2).

## Hygiena a péče před prvním použitím



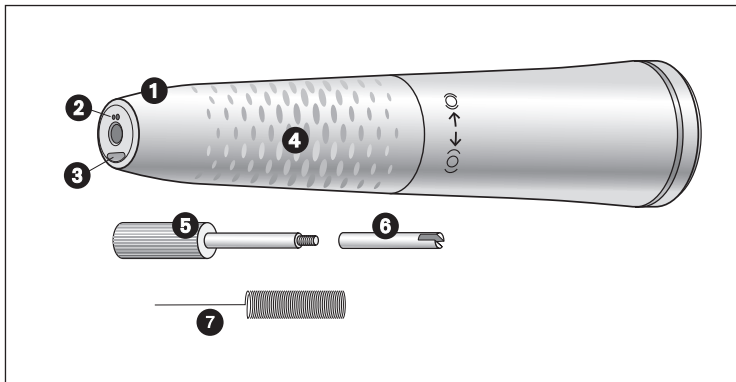
- > Zdravotnický prostředek je při dodání zatavený do polyetylenové fólie a není sterilizován.
- > Polyetylenovou fólii a obal nelze sterilizovat.



- > Vyčistěte, vydezinfikujte a promažte zdravotnický prostředek olejem.
- > Sterilizujte zdravotnický prostředek, čistič trysek, doraz vrtáčku a závitový kolík.

### 3. Popis výrobku

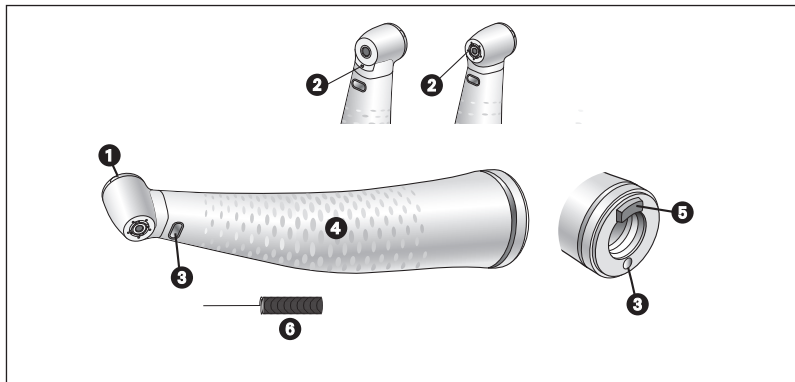
Násadec



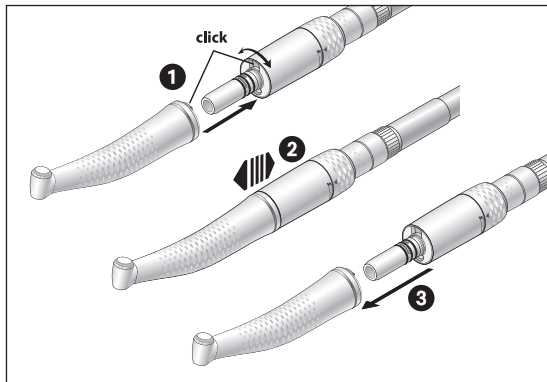
- ❶ Kryt násadce s upínáním
- ❷ Sprejové trysky
- ❸ Kompaktní světlovod
- ❹ Profil rukojeti
- ❺ Závitový kolík
- ❻ Doraz vrtáčku
- ❼ Čistič trysek

### 3. Popis výrobku

### Kolénkový násadec



- 1 Tlačítko
- 2 Sprejové trysky
- 3 Kompaktní světlovod
- 4 Profil rukojeti
- 5 Zapustitelná zarážka
- 6 Čistič trysek



Nasazení nebo sejmutí zdravotnického prostředku neprovádějte během provozu!

❶

Nasadíte zdravotnický prostředek na motor a otáčejte jím, dokud slyšitelně nezaklapne.\*



❷ Zkontrolujte pevné uchycení.

❸

Sejměte zdravotnický prostředek.

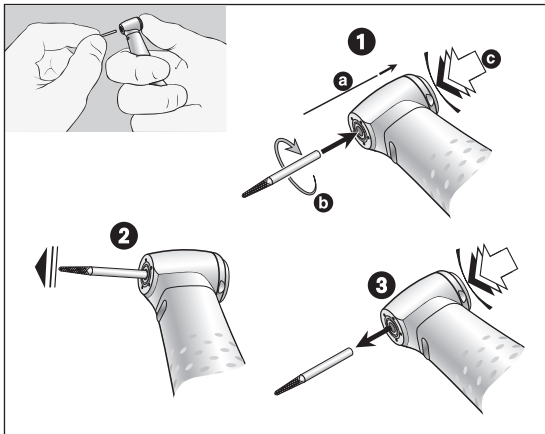


\* WK-99 LT S, WK-93 LT S, WK-56 LT S, WK-66 LT S je možné používat pouze na dentálních motorech, jejichž spojka ISO je dlouhá 23 mm nebo méně.

## Rotační nástroje



- > Používejte pouze bezchybné rotační nástroje. Dodržujte pokyny výrobce.
- > Rotační nástroj nasazujte pouze při vypnutém zdravotnickém prostředku.
- > Nikdy nesahejte na rotační nástroj, pokud je v chodu nebo pokud ještě dobíhá.
- > Nikdy nestiskněte upínací systém zdravotnického prostředku během používání. To by vedlo k uvolnění rotačního nástroje, poškození upínacího systému a/nebo zahřívání zdravotnického prostředku. Nebezpečí popálení!



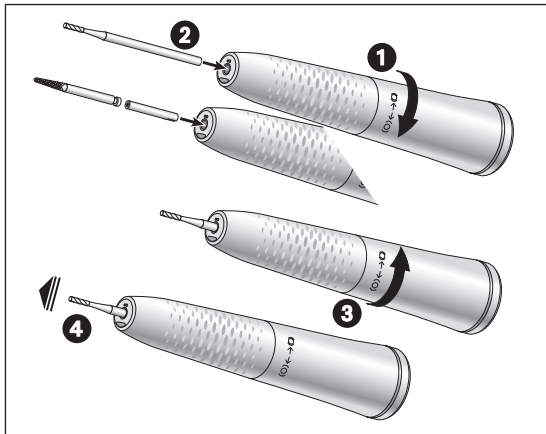
## Kolénkové násadce Výměna rotačního nástroje

- 1 Průměr držadla nástroje 1,6 mm:  
Zasuňte rotační nástroj.  
Stiskněte tlačítko [c] a zároveň zasuňte rotační nástroj až na doraz [a].  
Průměr držadla nástroje 2,35 mm:  
Stiskněte tlačítko [c], zároveň zasuňte rotační nástroj a otáčejte jím, dokud nezaklapne [b].



- 2 Zkontrolujte pevné uchycení.
- 3 Vyjměte rotační nástroj stisknutím tlačítka.





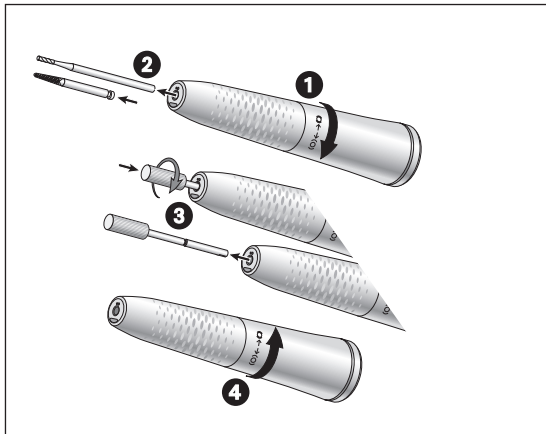
## Násadec

### Vsazení rotačního nástroje

- 1** Otvírejte kryt násadce ve směru (0), dokud nezaklapne.
- 2** Vrtáček na násadci:  
Vsadte rotační nástroj až na doraz.  
Vrtáček na kolénkovém násadci:  
Zasuňte doraz vrtáčku a poté nasadte rotační nástroj až na doraz. Doraz vrtáčku vyrovnává délkový rozdíl.
- 3** Zavírejte kryt násadce ve směru (0), dokud nezaklapne.



- 4** Zkontrolujte pevné uchycení.



## Násadec Vyjmutí rotačního nástroje

- 1 Otvíráte kryt násadce ve směru ( 0 ), dokud nezaklapne.
- 2 Vrtáček na násadci:  
Vyjměte rotační nástroj.
- 3 Vrtáček na kolénkovém násadci:  
Vyjměte rotační nástroj. Našroubujte ve směru hodinových ručiček závitový kolík do dorazu vrtáčku a vytáhněte jej ven.
- 4 Zavíráte kryt násadce ve směru (0), dokud nezaklapne.

## Zkušební chod



Nedržte zdravotnický prostředek ve výšce očí!

- > Nasadte rotační nástroj.
- > Zprovozněte zdravotnický prostředek.



V případě provozních poruch (např. vibrace, nezvyklé zvuky, zahřívání, vytékání chladicího média, resp. netěsnost) **zdravotnický prostředek ihned vypněte** a obraťte se na autorizovaného servisního partnera společnosti W&H.



Dodržujte příslušné místní a národní zákony, směrnice, normy a předpisy pro čištění, dezinfekci a sterilizaci.



> Informace o validovaných metodách přípravy slouží pouze jako obecný příklad přípravy zdravotnického prostředku podle normy ISO 17664.



> Používejte ochranný oděv, ochranné brýle, ochrannou masku a rukavice.



> Používejte k ručnímu sušení pouze filtrovaný stlačený vzduch bez oleje o provozním tlaku maximálně 3 bary.

## Čisticí a dezinfekční prostředky



- > Dodržujte pokyny, návody a varování výrobce čisticích a/nebo dezinfekčních prostředků.
- > Používejte pouze detergenty, které jsou určeny k čištění a/nebo dezinfekci zdravotnických prostředků z kovu a umělých hmot.
- > Bezpodmínečně dodržujte koncentrace a doby působení předepsané výrobcem dezinfekčních prostředků.
- > Používejte dezinfekční prostředky ověřené institucemi Verbund für Angewandte Hygiene e.V. (VAH = svaz pro praktickou hygienu), Österreichische Gesellschaft für Hygiene, Mikrobiologie und Präventivmedizin (ÖGHMP = rakouská společnost pro hygienu, mikrobiologii a preventivní lékařství), Food and Drug Administration (FDA = úřad pro kontrolu potravin a léčiv) a U.S. Environmental Protection Agency (EPA = agentura pro ochranu životního prostředí), které tyto instituce prohlašují za účinné.



Pokud nejsou dostupné uvedené čisticí a dezinfekční prostředky, odpovídá uživatel za validaci svých postupů.



Životnost a funkčnost zdravotnického prostředku jsou rozhodující měrou ovlivněny mechanickým namáháním během použití a působením chemických vlivů následkem opakované úpravy.

- > Opatřené nebo poškozené zdravotnické prostředky a/nebo zdravotnické prostředky s patrnými změnami materiálu odešlete autorizovanému servisnímu partnerovi společnosti W&H.

### Cykly opakované úpravy



- > V případě zdravotnického prostředku od společnosti W&H doporučujeme provádět pravidelný servis vždy po 1000 cyklech opakované úpravy nebo po jednom roce.



Zdravotnický prostředek čistěte okamžitě po každém ošetření za účelem odstranění zbytků tekutin (např. krve, slin atd.), které by mohly proniknout dovnitř a usazovat se ve vnitřních částech.

- > Nechejte zdravotnický prostředek běžet minimálně 10 sekund naprázdno.
- > Dbejte na to, aby byly propláchnuty všechny výstupní otvory.



- > Celý povrch nástroje důkladně otřete dezinfekčním prostředkem.
- > Vyjměte rotační nástroj.
- > Sejměte zdravotnický prostředek.



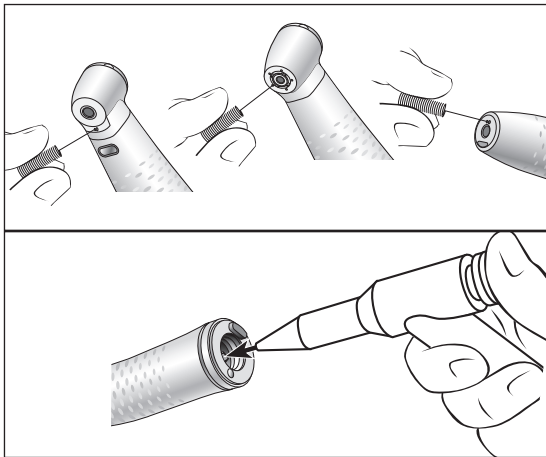
Pamatujte, že dezinfekční prostředek použitý při předběžném ošetření slouží pouze k ochraně osob a nemůže nahradit dezinfekci po vyčištění.



Nevkládejte zdravotnický prostředek do dezinfekčního roztoku ani do ultrazvukové lázně!

- > Vyčistěte zdravotnický prostředek pod tekoucí pitnou vodou (<35 °C / <95 °F).
- > Opláchněte a očistěte kartáčkem všechny vnitřní a vnější plochy.
- > Všemi pohyblivými součástmi několikrát pohněte oběma směry.
- > Odstraňte zbytky tekutin stlačeným vzduchem.





### Čištění sprejových trysek

- > Čističem trysek opatrně vyčistěte výstupní otvory a odstraňte z nich nečistoty a usazeniny.



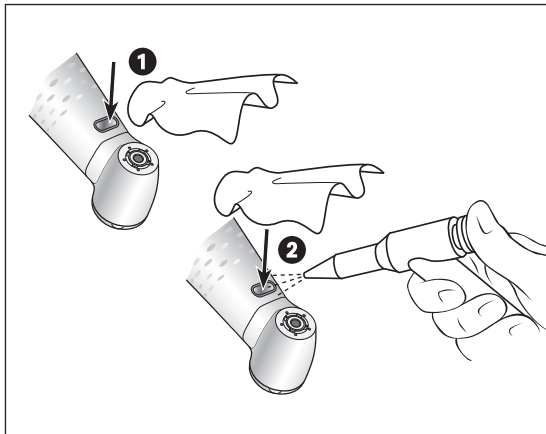
Vyčistěte čistič trysek v ultrazvukové lázni a/nebo v čisticím a dezinfekčním zařízení.

### Čištění kanálku na chladicí médium

- > Profoukněte stlačeným vzduchem kanálek na chladicí médium.



Při ucpání výstupních otvorů nebo trubek chladicího média kontaktujte autorizovaného servisního partnera společnosti W&H.



## Čištění zdroje světla



Zabraňte poškrábání zdroje světla!

- 1 Omyjte zdroj světla čisticí kapalinou a měkkým hadříkem.
- 2 Vysušte zdroj světla stlačeným vzduchem nebo měkkým hadříkem.



- > Po každém čištění proveďte vizuální kontrolu.
- > V případě poškozeného zdroje světla zdravotnický prostředek neprovozujte a obraťte se na autorizovaného servisního partnera W&H.



> Společnost W&H doporučuje dezinfekci otřením.



Doklad o zásadní vhodnosti zdravotnického prostředku k účinné ruční dezinfekci byl vystaven nezávislou zkušební laboratoří při použití dezinfekčního prostředku „mikrozid® AF wipes“ (Schülke & Mayr GmbH, Norderstedt) a „CaviWipes™“ (Metrex).



Společnost W&H doporučuje strojové čištění a dezinfekci použitím čisticího a dezinfekčního přístroje (RDG).  
> Dodržujte pokyny, návody a varování výrobce čisticích a dezinfekčních přístrojů a čisticích a/nebo dezinfekčních prostředků.



Doklad o vhodnosti zdravotnického prostředku k účinné strojové dezinfekci byl vystaven nezávislou zkušební laboratoří na základě použití čisticího a dezinfekčního zařízení „Miele PG 8582 CD“ (firma Miele & Cie. KG, Gütersloh) a čisticího prostředku „Dr. Weigert neodisher® MediClean forte“ (Dr. Weigert GmbH & Co. KG, Hamburg) v souladu s normou ISO 15883.

- > Čištění při 55 °C (131 °F) – 5 minut
- > Dezinfekce při 93 °C (200 °F) – 5 minut



- > Dbejte na to, aby byly vnitřní i vnější povrchy zdravotnického prostředku po vyčištění a dezinfekci zcela vysušené.
- > Odstraňte zbytky tekutin stlačeným vzduchem.

### Kontrola



- > Po provedeném čištění a dezinfekci zkontrolujte zdravotnický prostředek, zda není poškozený, zda nemá viditelné zbytkové znečištění a zda nedošlo ke změnám na povrchu.
- > Doposud znečištěné zdravotnické prostředky znovu upravte.
- > Sterilizujte zdravotnický prostředek po vyčištění, dezinfekci a promazání.

## Promazání



> Suchý zdravotnický prostředek ihned po čištění a/nebo dezinfekci promažte olejem.

## Doporučené cykly péče

- > Bezpodmínečně po každém vnitřním čištění
- > Před každou sterilizací

nebo

- > Po 30 minutách použití nebo 1x denně
- > Upínací systém 1x týdně

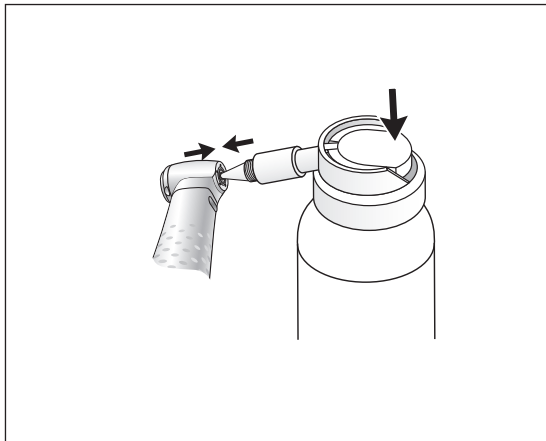
## S použitím servisního oleje W&H Service Oil F1, MD-400

- > Dodržujte pokyny na spreji s olejem a obalu.

nebo

## S použitím přístroje W&H Assistina

- > Dodržujte pokyny v návodu k použití přístroje Assistina.



### **Promazání upínacího systému olejem WK-93 LT/S, WK-99 LT/S, WK-900-LT**

### **S použitím servisního oleje W&H Service Oil F1, MD-400**

- > Nasadíte mazací koncovku REF 02036100 na sprej s olejem.
- > Zdravotnický prostředek pevně přidržte.
- > Pevně zatlačte hrot mazací koncovky do upínacího systému.
- > Stříkejte cca 1 sekundu.

nebo

### **Přístrojem W&H Assistina**

- > Dodržujte pokyny v návodu k použití přístroje Assistina.



## Kontrola po promazání



- > Nasměrujte zdravotnický prostředek směrem dolů.
- > Uvedte zdravotnický prostředek do provozu tak, aby mohl vytéci nadbytečný olej.
- > Přebytečný olej může způsobit přehřátí zdravotnického prostředku.



Zabalte zdravotnický prostředek a příslušenství do obalu na sterilní nástroje, který odpovídá následujícím požadavkům:

- > Obal na sterilní nástroje musí z hlediska své kvality a použití splňovat platné normy a musí být vhodný ke sterilizaci.
- > Obal na sterilní nástroje musí být dostatečně velký pro sterilizovaný materiál.
- > Obal na sterilní nástroje s obsahem nesmí být napnutý.



Společnost W&H doporučuje sterilizaci v souladu s normami EN 13060, EN 285 nebo ANSI/AAMI ST55.



- > Dodržujte pokyny, návody a varování výrobce parních sterilizátorů.
- > Vybraný program musí být vhodný pro zdravotnický prostředek.

## Doporučené metody sterilizace

- > „Dynamic-air-removal prevacuum cycle“ (typ B) / „Steam-flush pressure-pulse cycle“ (typ S)\*/\*\*  
134 °C (273 °F) minimálně 3 minuty, 132 °C (270 °F) minimálně 4 minuty
- > „Gravity-displacement cycle“ (typ N)\*\*  
121 °C (250 °F) minimálně 30 minut
- > Maximální teplota sterilizace 135 °C (275 °F)



Doklad o zásadní vhodnosti zdravotnického prostředku k účinné sterilizaci byl vystaven nezávislou zkušební laboratoří na základě použití parního sterilizátoru LISA 517 B17L\* (W&H Sterilization S.r.l., Brusaporto (BG)), parního sterilizátoru Systec VE-150\* (Systec) a parního sterilizátoru CertoClav MultiControl MC2-S09S273\*\* (CertoClav GmbH, Traun).

„Dynamic-air-removal prevacuum cycle“ (typ B): 134 °C (273 °F) – 3 minuty\*, 132 °C (270 °F) – 4 minuty\*/\*\*  
„Steam-flush pressure-pulse cycle“ (typ S): 134 °C (273 °F) – 3 minuty\*, 132 °C (270 °F) – 4 minuty\*/\*\*  
„Gravity-displacement cycle“ (typ N): 121 °C (250 °F) – 30 minut\*\*

Doba schnutí:

„Dynamic-air-removal prevacuum cycle“ (typ B): 132 °C (270 °F) – 30 minut\*\*  
„Steam-flush pressure-pulse cycle“ (typ S): 132 °C (270 °F) – 30 minut\*\*  
„Gravity-displacement cycle“ (typ N): 121 °C (250 °F) – 30 minut\*\*

\* EN 13060, EN 285, ISO 17665

\*\* ANSI/AAMI ST55, ANSI/AAMI ST79



- > Po sterilizaci skladujte na bezprašném a suchém místě.
- > Trvanlivost sterilizace závisí na podmínkách skladování a na druhu obalu.

## 6. Servis

---

### Oprava a vrácení výrobku

V případě funkčních poruch se ihned obraťte na autorizovaného servisního partnera společnosti W&H.

Opravy a údržbu smí provádět pouze autorizovaný servisní partner společnosti W&H.



> Zkontrolujte, zda zdravotnický prostředek před vrácením prošel kompletním procesem opětovné úpravy.

## 7. Příslušenství, spotřební materiál, náhradní díly a jiné doporučené zdravotnické prostředky od společnosti W&H



Používejte výhradně originální příslušenství a náhradní díly od společnosti W&H nebo příslušenství schválené společností W&H. **Dodavatelé:** partneři W&H

000301xx	W&H Assistina
30310000	Assistina TWIN (MB-302)
02693000	Adaptér Assistina pro upínací systém
10940021	Servisní olej W&H Service Oil F1, MD-400 (6 pcs)
02015101	Čistič trysek
02038200	Mazací koncovka pro násadce a kolénkové násadce
02036100	Mazací koncovka pro upínací systém
01312500	Doraz vrtáčku
01312600	Závitový kolík (pro demontáž dorazu vrtáčku)



## 8. Technické údaje

<b>Synea Vision</b>		<b>HK-43 LT</b>	
Převodový poměr		1 : 1	
Barevné značení		modrá	
Přípojka na straně motoru	Podle normy	ISO 3964	
Průměr držadla nástroje	ISO 1797 [mm]	2,35	
Délka schválená společností W&H*	[mm]	Vrtáček na kolénkovém násadci 34	Vrtáček na násadec 50
Upnutí*		Stopka kolénkového násadce: s dorazem vrtáčku	Stopka násadce
Min. délka upnutí*		na doraz	na doraz
Max. počet otáček motoru	[min <sup>-1</sup> ]	40 000	
Průtok sprejování	ISO 14457 [ml/min]	> 50	
Rozsah nastavení pro vodu (doporučený tlak vody)**	[bar]	0,5–2 (1,5)	
Rozsah nastavení pro vzduch k odstr. odštěpků (dop. tlak vzduchu k odstr. odštěpků)**	[bar]	1,5 – 3 (2)	
Množství vzduchu k odstranění odštěpků při 2 barech	[NI/min]	> 1,5	

\* viz strana 44

## Technické údaje

Synea Vision	WK-900 LT	WK-99 LT	WK-93 LT	WK-56 LT	WK-66 LT	WK-86 LT
Převodový poměr	1:4	1:5	1:4,5	1:1	2:1	8:1
Barevné značení	červené	oranžová	oranžová	modrá	zelená	zelená
Přípojka na straně motoru	Podle normy ISO 3964	ISO 3964	ISO 3964	ISO 3964	ISO 3964	ISO 3964
Průměr držadla nástroje	ISO 1797 [mm]	1,6	1,6	1,6	2,35	2,35
Délka schválená společností W&H*	[mm]	25	25	21	34	34
Min. délka upnutí	na doraz	na doraz	na doraz	se zaklapnutím	se zaklapnutím	se zaklapnutím
Max. průměr pracovní části	[mm]	2,5	2,5	2	–	–
Max. počet otáček motoru	[min-1]	40 000	40 000	40 000	40 000	40 000
Průtok sprejování	ISO 14457 [ml/min]	> 50	> 50	> 50	> 50	> 50
Rozsah nastavení pro vodu (doporučený tlak vody)**	[bar]	0,5–2 (1,5)	0,5–2 (1,5)	0,5–2 (1,5)	0,5–2 (1,5)	0,5–2 (1,5)
Rozsah nastavení pro vzduch k odstr. odštěpků (dop. tlak vzduchu k odstr. odštěpků)**	[bar]	1,5 – 3 (2)	1,5 – 3 (2)	1,5 – 3 (2)	1,5 – 3 (2)	1,5 – 3 (2)
Množství vzduchu k odstranění odštěpků při 2 barech	[NI/min]	> 1,5	> 1,5	> 1,5	> 1,5	> 1,5

\* viz strana 44

## Technické údaje

Synea Vision Short Edition		WK-99 LT S	WK-93 LT S	WK-56 LT S	WK-66 LT S
Převodový poměr		1:5	1:4,5	1:1	2:1
Barevné značení		oranžová	oranžová	modrá	zelená
Přípojka na straně motoru	Podle normy	ISO 3964	ISO 3964	ISO 3964	ISO 3964
Průměr držadla nástroje	ISO 1797 [mm]	1,6	1,6	2,35	2,35
Délka schválená společností W&H*	[mm]	25	21	34	34
Min. délka upnutí		na doraz	na doraz	se zaklapnutím	se zaklapnutím
Max. průměr pracovní části	[mm]	2,5	2	–	–
Max. počet otáček motoru	[min <sup>-1</sup> ]	40 000	40 000	40 000	40 000
Průtok sprejování	ISO 14457 [ml/min]	> 50	> 50	> 50	> 50
Rozsah nastavení pro vodu (doporučený tlak vody)**	[bar]	0,5–2 (1,5)	0,5–2 (1,5)	0,5–2 (1,5)	0,5–2 (1,5)
Rozsah nastavení pro vzduch k odstr. odštěpků (dop. tlak vzduchu k odstr. odštěpků)**	[bar]	1,5 – 3 (2)	1,5 – 3 (2)	1,5 – 3 (2)	1,5 – 3 (2)
Množství vzduchu k odstranění odštěpků při 2 barech	[NI/min]	> 1,5	> 1,5	> 1,5	> 1,5

\* viz strana 44



- \* Při použití delších rotačních nástrojů je třeba, aby uživatel správnou volbou provozních podmínek zajistil, aby nedošlo k ohrožení uživatele, pacientů nebo třetí osoby.  
Pro bezpečné používání dodržujte pokyny příslušného výrobce týkající se maximálního počtu otáček rotačního nástroje.
- \*\* Tlak vzduchu k odstraňování odštěpků / tlak vody je nutno nastavit zároveň.  
Tlak vzduchu k odstraňování odštěpků musí být vyšší než tlak vody

min<sup>-1</sup> (otáčky za minutu)



### **Teplotní údaje**

Teplota zdravotnického prostředku na straně obsluhy:

maximálně 55 °C ( 131 °F)

Teplota zdravotnického prostředku na straně pacienta:

maximálně 50 °C ( 122 °F)

Teplota pracovní části (rotačního nástroje):

maximálně 41 °C ( 105,8 °F)

### **Podmínky okolního prostředí**

Teplota při skladování a přepravě:

-40 °C až +70 °C ( -40 °F až +158 °F)

Vlhkost vzduchu při skladování a přepravě:

8 % až 80 % (relativní), bez kondenzace

Teplota při provozu:

+10 °C až +35 °C (+50 °F až +95 °F)

Vlhkost vzduchu při provozu:

15 % až 80 % (relativní), bez kondenzace

## 9. Likvidace

---



Přesvědčte se, že díly nejsou při likvidaci kontaminovány.



Dodržujte příslušné místní a národní zákony, směrnice, normy a předpisy pro likvidaci.

- > Zdravotnický prostředek
- > Obal

# Záruční list

Tento výrobek společnosti W&H byl vyroben kvalifikovanými odborníky s nejvyšší péčí. Bezchybný provoz zaručuje široký rozsah testů a kontrol. Záruka může být uznána, pouze pokud byly dodrženy všechny provozní podmínky a pokyny uvedené v návodu k použití.

**Společnost W&H jako výrobce odpovídá za vady materiálu nebo výrobní závady vzniklé po dobu trvání záruky 36 měsíců od data zakoupení. Ze záruky je vyjmuto příslušenství a spotřební materiál (čistič trysek, závitový kolík, doraz vrtáčku).**

Nepřebíráme zodpovědnost za poškození způsobené nesprávným užíváním nebo opravou třetí osobou, která nebyla autorizována společností W&H!

Záruční nároky uplatňujte, při předložení dokladu o zakoupení, u svého dodavatele nebo u autorizovaného servisního partnera společnosti W&H. Provedení záručního výkonu neprodlužuje záruku ani záruční lhůtu.

Záruka **36** měsíců





## Autorizovaní servisní partneři společnosti W&H

---

Navštivte společnost W&H na internetu na <http://wh.com>.

V nabídce „Servis“ najdete nejbližšího autorizovaného servisního partnera společnosti W&H.

Nebo naskenujte QR kód.





**W&H Dentalwerk Bürmoos GmbH**  
**Ignaz-Glaser-Straße 53, 5111 Bürmoos, Austria**

**t +43 6274 6236-0,**  
**office@wh.com**

**f +43 6274 6236-55**  
**wh.com**

**Form-Nr. 50746 ACZ**  
**Rev. 005 / 20.06.2023**  
**Změny vyhrazeny**