

Návod k použití



CE
0297



synea FUSION

Profin® zdvihový kolénkový násadec s osvětlením

WG-67 LT

Profin® zdvihový kolénkový násadec bez osvětlení

WG-67 A

Obsah

Symboly	4
v návodu k použití	4
na zdravotnickém prostředku / na obalu	5
1. Úvod	6
2. Bezpečnostní pokyny	9
3. Popis výrobku	11
4. Uvedení do provozu	12
Nasazení / sejmutí	12
Zkušební chod	15
5. Hygiena a péče	16
Všeobecné pokyny	16
Omezení při přípravě	18
První ošetření v místě použití	19
Ruční čištění.....	20

Ruční dezinfekce	23
Strojové čištění a dezinfekce	24
Sušení	25
Kontrola, péče a zkouška	26
Obal	29
Sterilizace	30
Skladování	32
6. Servis	33
7. Příslušenství a náhradní díly společnosti W&H	34
8. Technické údaje	35
9. Likvidace	38
Záruční list	39
Autorizovaní servisní partneři společnosti W&H	41



VAROVÁNÍ!

(činnosti, při nichž může dojít ke zranění)



POZOR!

(při nedodržení těchto pokynů může dojít k poškození zařízení)



Všeobecná vysvětlení,
bez rizika pro člověka
a bez rizika materiálních
škod



Nelikvidujte společně
s komunálním odpadem

R_x_{only}

Upozornění! Podle federálního zákona USA je prodej tohoto výrobku dovolen pouze na poukaz nebo na příkaz zubního lékaře, lékaře, veterináře nebo jiného zdravotníka s atestací ve federálním státu, ve kterém lékař provádí svou praxi a tento výrobek používá, nebo k jeho použití dá podnět.

Symbols

na zdravotnickém prostředku / na obalu



Značka CE s identifikačním číslem notifikované osoby



Dodržujte návod k použití



Datová struktura podle čárového kódu Health Industry Bar Code



Číslo položky



Sterilizovatelné do uvedené teploty



Lze termodezinfikovat



Výrobní číslo



Zdravotnický prostředek



DataMatrix Code pro informace o výrobku včetně UDI (Unique Device Identification)



Datum výroby



Kontrolní symbol UL schválení komponent pro Kanadu a USA

1. Úvod

Ve strategii jakosti společnosti W&H je na prvním místě spokojenost zákazníka. Tento zdravotnický prostředek byl vyvinut, vyroben a testován v souladu s platnými ustanoveními zákona a norem.

Pro vaši bezpečnost a bezpečnost vašich pacientů

Před prvním použitím si přečtěte návod k použití. Je zde vysvětlena manipulace se zdravotnickým prostředkem a také jsou zde pokyny pro bezporuchové, hospodárné a bezpečné ošetření.



Dodržujte bezpečnostní pokyny.

Předpokládané použití

Dentální zdvihový kolénkový násadec je určen pro následující účely: Finalizace kavit/korunek a jejich opravy, umístění inlejšů pomocí vibrace, finalizace a leštění v interdentální oblasti a odstraňování.



Nesprávné použití může zdravotnický prostředek poškodit a v důsledku toho může představovat riziko i nebezpečí pro pacienta, uživatele a třetí osoby.

Kvalifikace uživatele

Při vývoji a koncipování zdravotnického prostředku jsme vycházeli z cílové skupiny zubních lékařů/lékařek, dentálních hygienistů/hygienistek, odborníků v zubních ordinacích (profylaxe) a zubních sester.

Odpovědnost výrobce

Výrobce lze činit odpovědným za vlivy na bezpečnost, spolehlivost a výkon zdravotnického prostředku pouze při dodržování následujících pokynů:

- > Zdravotnický prostředek je třeba používat v souladu s tímto návodem k použití.
- > Zdravotnický prostředek neobsahuje žádné součásti, které by mohl opravovat sám uživatel.
- > Změny nebo opravy smí provádět pouze autorizovaný servisní partner společnosti W&H (viz strana 41).

Odborné použití

Tento zdravotnický prostředek je určen výhradně k předpokládanému odbornému použití, a to v souladu s platnými předpisy o bezpečnosti práce, předpisy o prevenci nehodovosti a při dodržení tohoto návodu k použití.

Přípravu a údržbu zdravotnického prostředku smí provádět pouze osoby poučené o ochraně proti infekci, o vlastní ochraně a o ochraně pacienta.

Nesprávné použití (např. nedostatečná hygiena a péče), nedodržení našich pokynů nebo použití příslušenství a náhradních dílů neschválených společností W&H povede ke ztrátě záruky a ostatních nároků.



Všechny závažné nehody, ke kterým dojde v souvislosti se zdravotnickým prostředkem, musejí být ohlášeny výrobci a příslušnému úřadu!

2. Bezpečnostní pokyny



- > Vždy zajistěte správné provozní podmínky a funkci chladicího média.
- > Vždy zajistěte dostatek vhodného chladicího média a přiměřené odsávání.
- > Při výpadku zásobování chladicím médiem zdravotnický prostředek ihned vypněte.
- > K provozu zdravotnického prostředku používejte pouze v dentálním kompresoru upravený vzduch, který je přefiltrovaný, chlazený a který neobsahuje olej.
- > Před každým použitím zdravotnický prostředek zkontrolujte, zda není poškozený a zda nejsou uvolněné některé součásti.
- > V případě poškození zdravotnický prostředek neprovozujte.
- > Před každým použitím proveďte zkušební chod.
- > Zamezte přehřátí ošetřovaného místa.
- > Nedotýkejte se hlavou zdravotnického prostředku měkkých tkání. Nebezpečí popálení následkem přehřívání zdravotnického prostředku!
- > Bezpodmínečně dodržujte koncentrace a doby působení předepsané výrobcem systému dezinfekce provozní vody včetně pokynů pro manipulaci se systémem.



- > 24 hodin před prvním uvedením do provozu uskladněte zdravotnický prostředek při pokojové teplotě.
- > Provoz zdravotnického prostředku je přípustný pouze na napájecích jednotkách splňujících normy IEC 60601-1 (EN 60601-1) a IEC 60601-1-2 (EN 60601-1-2).

Hygiena a péče před prvním použitím



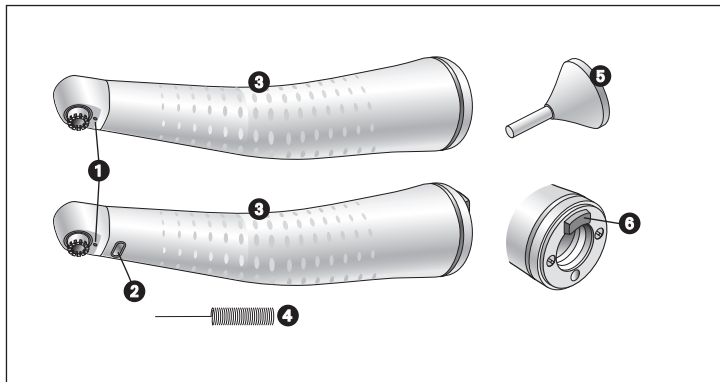
- > Zdravotnický prostředek je při dodání zatavený do polyetylenové fólie a není sterilizován.
- > Polyetylenovou fólii a obal nelze sterilizovat.



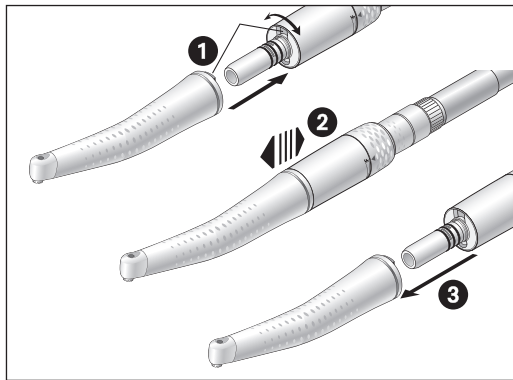
- > Vyčistěte, vydezinfikujte a promažte zdravotnický prostředek.
- > Sterilizujte zdravotnický prostředek, čistič trysek a protlačovací trn.

3. Popis výrobku

Zdravotnický prostředek



- ❶ Sprejové trysky
- ❷ Kompaktní světlovod (WG-67 LT)
- ❸ Profil rukojeti
- ❹ Čistič trysek
- ❺ Protlačovací trn
- ❻ Zarážka



Nasazení nebo sejmutí zdravotnického prostředku neprovádějte během provozu!

- ❶ Nasadte zdravotnický prostředek na motor a otáčejte jím, dokud slyšitelně nezaklapne.



- ❷ Zkontrolujte pevné uchycení.

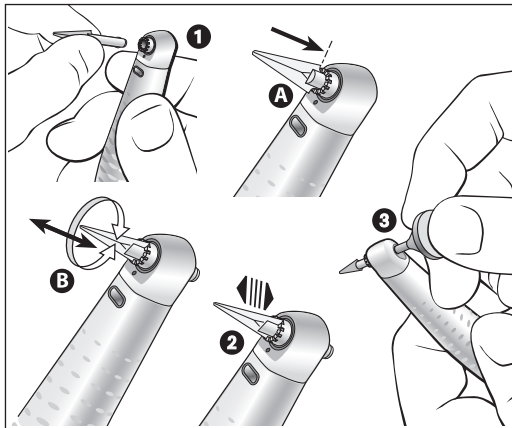
- ❸ Sejměte zdravotnický prostředek.



Pilníky/špičky

Uvedený způsob použití vede ke zdvižnému pohybu.

- > Používejte pouze bezchybné pilníky/špičky. Dodržujte pokyny výrobce.
- > Pilníky/špičky nasazujte pouze při vypnutém zdravotnickém prostředku.
- > Nikdy nesahejte na pilníky/špičky, pokud jsou v chodu nebo pokud ještě dobíhají.



Výměna pilníků/špiček

- 1 Nasaďte pilník/špičku do hlavy kolénkového násadce, dokud citelně nezaklapne.
 - > Pilníkem/špičkou lze volně otáčet (360°) a lze jej upevnit ve 12 polohách (kroky po 30°) [A].
 - > Zatlačte pilník/špičku ve zvolené pozici až na doraz [B].



2 Zkontrolujte pevné uchycení.

3 Vyjměte pilník/špičku pomocí protlačovacího trnu.

Zkušební chod



Nedržte zdravotnický prostředek ve výšce očí!

- > Nasaďte pilník/špičku.
- > Zprovozněte zdravotnický prostředek.



V případě provozních poruch (např. vibrace, nezvyklé zvuky, zahřívání, vytékání chladicího média, resp. netěsnost) zdravotnický prostředek ihned vypněte a obraťte se na autorizovaného servisního partnera společnosti W&H.



Dodržujte příslušné místní a národní zákony, směrnice, normy a předpisy pro čištění, dezinfekci a sterilizaci.



Používejte ochranný oděv, ochranné brýle, ochrannou masku a rukavice.



Používejte k ručnímu sušení pouze filtrovaný stlačený vzduch bez oleje o provozním tlaku maximálně 3 bary.

Čisticí a dezinfekční prostředky



- > Dodržujte pokyny, návody a varování výrobce čisticích a/nebo dezinfekčních prostředků.
- > Používejte pouze detergenty, které jsou určeny k čištění a/nebo dezinfekci zdravotnických prostředků z kovu a umělých hmot.
- > Bezpodmínečně dodržujte koncentrace a doby působení předepsané výrobcem dezinfekčních prostředků.
- > Používejte dezinfekční prostředky ověřené institucemi Verbund für Angewandte Hygiene e.V. (VAH = svaz pro praktickou hygienu), Österreichische Gesellschaft für Hygiene, Mikrobiologie und Präventivmedizin (ÖGHMP = rakouská společnost pro hygienu, mikrobiologii a preventivní lékařství), Food and Drug Administration (FDA = úřad pro kontrolu potravin a léčiv) nebo U.S. Environmental Protection Agency (EPA = agentura pro ochranu životního prostředí), které tyto instituce prohlašují za účinné.



Pokud nejsou dostupné uvedené čisticí a dezinfekční prostředky, odpovídá uživatel za validaci svých postupů.



Životnost a funkčnost zdravotnického prostředku jsou rozhodující měrou ovlivněny mechanickým namáháním během použití a působením chemických vlivů následkem přípravy.

> Opatřené nebo poškozené zdravotnické prostředky a/nebo zdravotnické prostředky s patrnými změnami materiálu odešlete autorizovanému servisnímu partnerovi společnosti W&H.

Cykly přípravy



V případě zdravotnického prostředku od společnosti W&H doporučujeme provádět pravidelný servis vždy po 1000 cyklech přípravy nebo po jednom roce.



Zdravotnický prostředek čistěte okamžitě po každém ošetření za účelem odstranění zbytků tekutin (např. krve, slin atd.), které by mohly proniknout dovnitř a usazovat se ve vnitřních částech.

- > Nechejte zdravotnický prostředek běžet minimálně 10 sekund naprázdno.
- > Dbejte na to, aby byly propláchnuty všechny výstupní otvory.



> Povrch zdravotnického prostředku důkladně otřete dezinfekčním prostředkem.

- > Vyjměte pilník/špičku.
- > Sejměte zdravotnický prostředek.

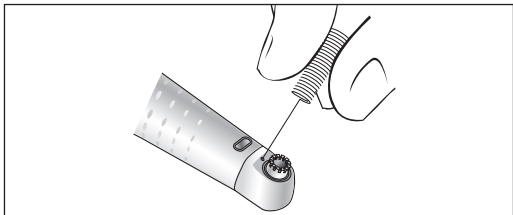


Pamatujte, že dezinfekční prostředek použitý při předběžném ošetření slouží pouze k ochraně osob a nemůže nahradit dezinfekci po vyčištění.



Nevkládejte zdravotnický prostředek do dezinfekčního roztoku ani do ultrazvukové lázně!

- > Vyčistěte zdravotnický prostředek pod tekoucí pitnou vodou (<35 °C / <95 °F).
- > Opláchněte a očistěte kartáčkem všechny vnitřní a vnější plochy.
- > Všemi pohyblivými součástmi několikrát pohněte oběma směry.
- > Odstraňte zbytky tekutin stlačeným vzduchem.

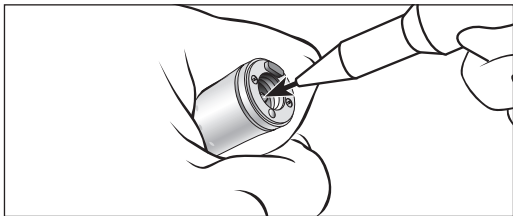


Čištění sprejových trysek

Čističem trysek opatrně vyčistěte výstupní otvory a odstraňte z nich nečistoty a usazeniny.



Čistič trysek můžete vyčistit v ultrazvukové lázni a/nebo v čisticím a dezinfekčním zařízení.

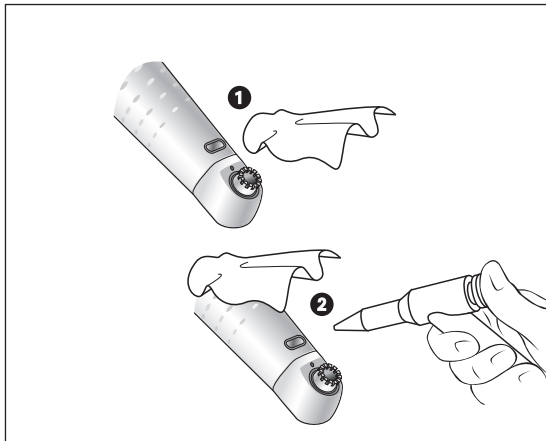


Čištění kanálku na chladicí médium

Profoukněte stlačeným vzduchem kanálek na chladicí médium.



Při ucpání výstupních otvorů nebo kanálů chladicího média se obraťte na autorizovaného servisního partnera společnosti W&H.



Čištění zdroje světla



Zabraňte poškrábání zdroje světla!

- 1 Omyjte zdroj světla čisticí kapalinou a měkkým hadříkem.
- 2 Vysušte zdroj světla stlačeným vzduchem nebo opatrně měkkým hadříkem.



- > Po každém čištění proveďte vizuální kontrolu.
- > V případě poškozeného zdroje světla zdravotnický prostředek neprovozujte a obraťte se na autorizovaného servisního partnera W&H.



Společnost W&H doporučuje dezinfekci otřením.



Doklad o zásadní vhodnosti zdravotnického prostředku k účinné ruční dezinfekci byl vystaven nezávislou zkušební laboratoří při použití dezinfekčního prostředku „mikrozid® AF wipes“ (Schülke & Mayr GmbH, Norderstedt) a „CaviWipes™“ (Metrex).



Společnost W&H doporučuje strojové čištění a dezinfekci použitím čisticího a dezinfekčního přístroje (RDG).
> Dodržujte pokyny, návody a varování výrobce čisticích a dezinfekčních přístrojů a čisticích a/nebo dezinfekčních prostředků.



Doklad o zásadní vhodnosti zdravotnického prostředku k účinné strojové dezinfekci byl vystaven nezávislou zkušební laboratoří na základě použití čisticího a dezinfekčního zařízení »Miele PG 8582 CD« (firma Miele & Cie. KG, Gütersloh) a čisticího prostředku »Dr. Weigert neodisher® MediClean forte« (Dr. Weigert GmbH & Co. KG, Hamburg) v souladu s normou ISO 15883.
> čištění při 55 °C (131 °F) – 5 minut
> dezinfekce při 93 °C (200 °F) – 5 minut



- > Dbejte na to, aby byly vnitřní i vnější povrchy zdravotnického prostředku po vyčištění a dezinfekci zcela vysušené.
- > Odstraňte zbytky tekutin stlačeným vzduchem.

Kontrola



- > Po provedeném čištění a dezinfekci zkontrolujte zdravotnický prostředek, zda není poškozený, zda nemá viditelné zbytkové znečištění a zda nedošlo ke změnám na povrchu.
- > Znovu připravte doposud znečištěné zdravotnické prostředky.
- > Sterilizujte zdravotnický prostředek po vyčištění, dezinfekci a promazání.

Promazání



Suchý zdravotnický prostředek ihned po čištění a/nebo dezinfekci promažte.

Doporučené cykly péče

- > Bezpodmínečně po každém vnitřním čištění
 - > Před každou sterilizací
- nebo
- > Po 30 minutách použití nebo 1x denně

Použití servisního oleje W&H Service Oil F1, MD-400

- > Dodržujte pokyny na spreji s olejem a na obalu.
- nebo

Použití přístroje W&H Assistina

- > Dodržujte pokyny v návodu k použití přístroje Assistina.

Kontrola po promazání




- > Nasměrujte zdravotnický prostředek směrem dolů.
- > Uvedte zdravotnický prostředek do provozu tak, aby mohl vytéci nadbytečný olej.
- > Přebytečný olej může způsobit přehřátí zdravotnického prostředku.



Zabalte zdravotnický prostředek a příslušenství do obalu na sterilní nástroje, který odpovídá následujícím požadavkům:

- > Obal na sterilní nástroje musí z hlediska své kvality a použití splňovat platné normy a musí být vhodný ke sterilizaci.
- > Obal na sterilní nástroje musí být dostatečně velký pro sterilizovaný materiál.
- > Obal na sterilní nástroje s obsahem nesmí být napnutý.

 Společnost W&H doporučuje sterilizaci v souladu s EN 13060, EN 285 nebo ANSI/AAMI ST55.

-  > Dodržujte pokyny, návody a varování výrobce parních sterilizátorů.
> Vybraný program musí být vhodný pro zdravotnický prostředek.

Doporučené metody sterilizace

- > „Dynamic-air-removal prevacuum cycle“ (typ B) / „Steam-flush pressure-pulse cycle“ (typ S)*/**
134 °C (273 °F) minimálně 3 minuty, 132 °C (270 °F) minimálně 4 minuty
- > „Gravity-displacement cycle“ (typ N)**
121 °C (250 °F) minimálně 30 minut
- > Maximální teplota sterilizace 135 °C (275 °F)



Doklad o zásadní vhodnosti zdravotnického prostředku k účinné sterilizaci byl vystaven nezávislou zkušební laboratoří na základě použití parního sterilizátoru LISA 517 B17L* (W&H Sterilization S.r.l., Brusaporto (BG)), parního sterilizátoru Systec VE-150* (Systec) a parního sterilizátoru CertoClav MultiControl MC2-S09S273** (CertoClav GmbH, Traun).

„Dynamic-air-removal prevacuum cycle“ (typ B):	134 °C (273 °F) – 3 minuty*, 132 °C (270 °F) – 4 minuty*/**
„Steam-flush pressure-pulse cycle“ (typ S):	134 °C (273 °F) – 3 minuty*, 132 °C (270 °F) – 4 minuty*/**
„Gravity-displacement cycle“ (typ N):	121 °C (250 °F) – 30 minut**
Doba schnutí:	
„Dynamic-air-removal prevacuum cycle“ (typ B):	132 °C (270 °F) – 30 minut**
„Steam-flush pressure-pulse cycle“ (typ S):	132 °C (270 °F) – 30 minut**
„Gravity-displacement cycle“ (typ N):	121 °C (250 °F) – 30 minut**

* EN 13060, EN 285, ISO 17665

** ANSI/AAMI ST55, ANSI/AAMI ST79



- > Po sterilizaci skladujte na bezprašném a suchém místě.
- > Trvanlivost sterilizace závisí na podmínkách skladování a na druhu obalu.

6. Servis

Oprava a vrácení výrobku

V případě funkčních poruch se ihned obraťte na autorizovaného servisního partnera společnosti W&H.

Opravy a údržbu smí provádět pouze autorizovaný servisní partner společnosti W&H.



Zkontrolujte, zda zdravotnický prostředek před vrácením prošel kompletním procesem přípravy.

7. Příslušenství a náhradní díly společnosti W&H



Používejte výhradně originální příslušenství a náhradní díly od společnosti W&H nebo příslušenství schválené společností W&H.

Dodavatelé: partneři W&H

000301xx	Přístroj W&H Assistina
30310000	Přístroj W&H Assistina TWIN (MB-302)
10940021	Servisní olej W&H Service Oil F1, MD-400 (6 ks)
01603400	Protlačovací trn
02015101	Čistič trysek
02038200	Mazací koncovka pro násadce a kolénkové násadce

8. Technické údaje

	WG-67 LT / WG-67 A
Převodový poměr	2 : 1
Barevné značení	zelená
Přípojka na straně motoru	podle normy ISO 3964
Doporučené pilníky/špičky	DENTATUS LDT a LTA*
Max. celková délka	závisí na dostupných pilnících/špičkách
Upnutí	se zaklapnutím*
Max. počet otáček motoru	20000 [min ⁻¹]
Průtok sprejování	ISO 14457 (ml/min) >50
Rozsah nastavení pro vodu (doporučený tlak vody)**	(bar) 0,5–2
Rozsah nastavení pro vzduch k odstranění odštěpků (dop. tlak vzduchu k odstranění odštěpků)**	(bar) 1,5–3
Množství vzduchu k odstranění odštěpků při 2 barech	[NI/min] >1,5

* viz strana 36



* Kratší délka upnutí není možná. Při použití jiných pilníků/špiček je třeba, aby uživatel správnou volbou provozních podmínek zajistil, aby nedošlo k ohrožení uživatele, pacientů nebo třetí osoby.

** Tlak vzduchu k odstraňování odštěpků / tlak vody je nutno nastavit zároveň.
Tlak vzduchu k odstraňování odštěpků musí být vyšší než tlak vody.

min^{-1} (otáčky za minutu)



Teplotní údaje

Teplota zdravotnického prostředku na straně obsluhy:

maximálně 55 °C (131 °F)

Teplota zdravotnického prostředku na straně pacienta:

maximálně 50 °C (122 °F)

Teplota pracovní části (pilníku/špičky):

maximálně 41 °C (105,8 °F)

Podmínky okolního prostředí

Teplota při skladování a přepravě:

-40 °C až +70 °C (-40 °F až +158 °F)

Vlhkost vzduchu při skladování a přepravě:

8 % až 80 % (relativní), bez kondenzace

Teplota při provozu:

+10 °C až +35 °C (+50 °F až +95 °F)

Vlhkost vzduchu při provozu:

15 % až 80 % (relativní), bez kondenzace

9. Likvidace



Přesvědčte se, že díly nejsou při likvidaci kontaminovány.



Dodržujte příslušné místní a národní zákony, směrnice, normy a předpisy pro likvidaci.

- > zdravotnického prostředku,
- > obalu.

Záruční list

Tento zdravotnický prostředek společnosti W&H byl vyroben kvalifikovanými odborníky s nejvyšší péčí. Bezchybný provoz zaručuje široký rozsah testů a kontrol. Záruka může být uznána, pouze pokud byly dodrženy všechny provozní podmínky a pokyny uvedené v návodu k použití.

Společnost W&H jako výrobce odpovídá za vady materiálu nebo výrobní závady vzniklé po dobu trvání záruky 24 měsíců od data zakoupení. Ze záruky je vyjmuto příslušenství a spotřební materiál (čistič trysek, protlačovací trn).

Nepřebíráme zodpovědnost za poškození způsobené nesprávným užíváním nebo opravou třetí osobou, která nebyla autorizována společností W&H!

Záruční nároky uplatňujte, při předložení dokladu o zakoupení, u svého dodavatele nebo u autorizovaného servisního partnera společnosti W&H. Provedení záručního výkonu neprodlužuje záruku ani záruční lhůtu.

Záruka **24** měsíců

Autorizovaní servisní partneři společnosti W&H

Navštivte společnost W&H na internetu na <http://wh.com>.

V nabídce „Servis“ najdete nejbližšího autorizovaného servisního partnera společnosti W&H.

Nebo naskenujte QR kód.



Výrobce

W&H Dentalwerk Bürmoos GmbH
Ignaz-Glaser-Straße 53, 5111 Bürmoos, Austria

t +43 6274 6236-0, f +43 6274 6236-55
office@wh.com wh.com

Form-Nr. 50613 ACZ
Rev. 001 / 26.04.2022
Změny vyhrazeny